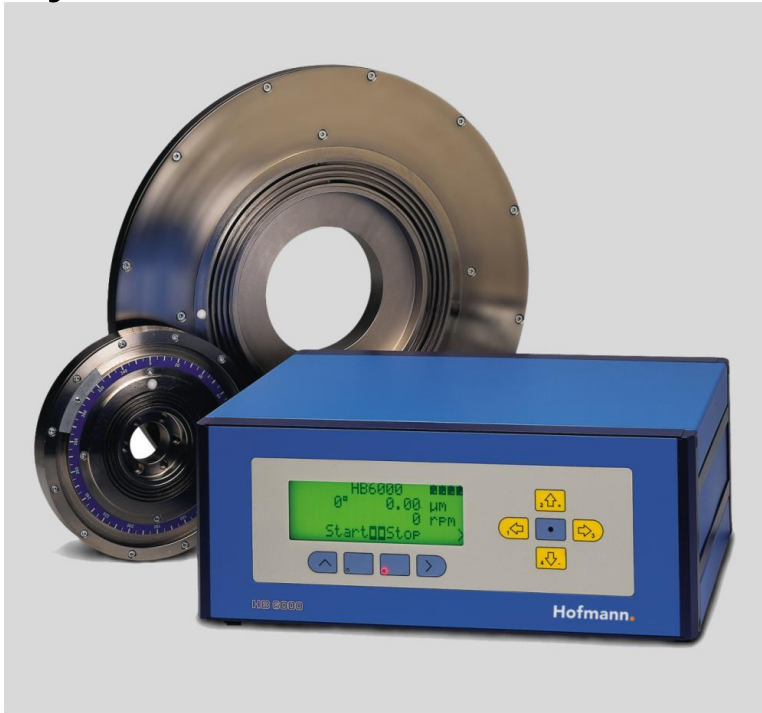


## HydroBalancer HB 6000



### 产品优势

- 提升产品质量及设备精度
- 持续不断的振动状态监控
- 平衡水盘集成安装在主轴上
- 手动/自动平衡模式切换
- 平衡水盘尺寸定制

### 产品应用

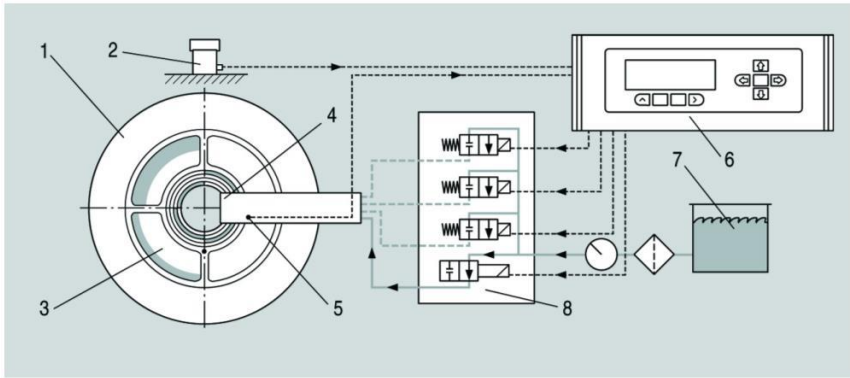
- 砂轮的手动/自动平衡
- 实现在线自动平衡
- 单端或双端同时平衡
- 实现平稳的机床运行状态

### 使用描述

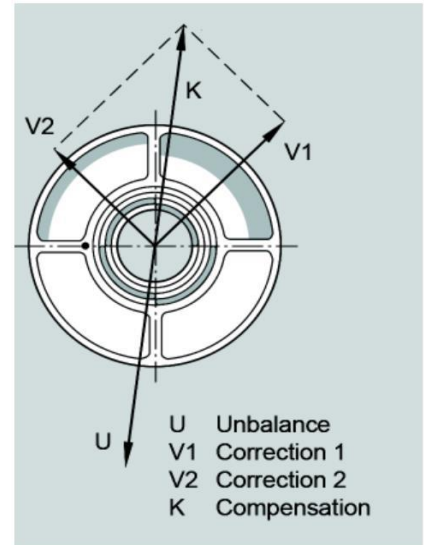
HB6000 系统软件通过精准而快速的振动量和位置计算，利用平衡水盘的 4 个独立水仓的质量差，达到抵消不平衡量的作用。系统软件通过计算获得并向相关的喷嘴发出开关指令，实现每次向指定水仓补水的动作，同时进行快速计算并发出下一个有效指令，最终实现补充质量与不平衡量相抵消的结果。

水盘的最大不平衡量取决于其大小和尺寸，在可允许的空间范围内，水盘可以实现最大化的平衡能力设计。

平衡补偿液体介质可以来自机床本身，比如磨削油，冷却液或则自来水等。



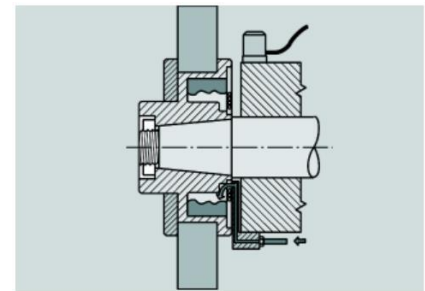
- 1 砂轮
- 2 振动传感器
- 3 水盘
- 4 喷嘴
- 5 速度传感器
- 6 控制单元
- 7 液体
- 8 阀组



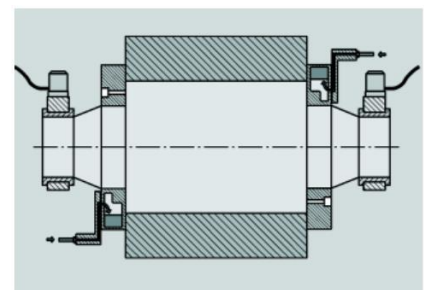
不平衡量补偿

### 技术参数

电子测量	
可平衡端面	1/2
振动传感器	1/2
适用转速范围	300 -100,000 RPM
振动平衡范围	0.01 - 100 $\mu\text{m}_{\text{RMS}}$
控制单元	IP67, keypad with pressure point
显示	4x20 LCD, illuminated
I/O 接口	24 V, 25 pin D-Sub
尺寸 WxHxD	
19" 嵌入式安装	482 mm x 134 mm x 300 mm
台式安装	345 mm x 133 mm x 300 mm
电源	115/230 V, 50-60 HZ, 80 W
重量	approx. 6 kg



环形水盘，安装在法兰上



双端同时平衡



### 标准配置

- 控制单元
- 环形水盘
- 振动传感器
- 阀组
- 集成速度传感器的喷嘴组件
- 过滤组件
- 压力控制组件